

白银沿黄灌区日光温室结构优化及性能分析

张建金¹, 樊东隆¹, 吕 剑², 孙述俊³, 李振谋¹, 张斌祥¹

(1. 靖远县农业技术推广中心, 甘肃 靖远 730699; 2. 甘肃农业大学, 甘肃 兰州 730070; 3. 白银市农业技术服务中心, 甘肃 白银 730900)

摘要:以白银地区自然条件及日光温室发展历史为切入点,列举了甘肃省中部白银市沿黄灌区具有代表性的几种不同“靖远日光温室”结构。从日光温室发展历程与结构演变的角度梳理分析了靖远县以及白银市日光温室探索与建设所经历的三个阶段,温室结构和性能改良方面的成果。对适宜在白银沿黄地区不同结构日光温室的性能进行了分析评价。

关键词:日光温室; 温室结构; 前屋面; 后屋面; 墙体; 白银市

中图分类号: S625.1 **文献标志码:** A **文章编号:** 1001-1463(2021)08-0084-06

doi: 10.3969/j.issn.1001-1463.2021.08.018

随着科学技术的进步,新型保温材料、增温设备、温室结构理论等不断创新,以及广大农业科研人员坚持不懈的努力,使得高效节能日光温室有了长足发展。近年来,新型节能日光温室的不断引进、研究、结构优化、改良示范、推广应用,为白银市农业产业结构调整、农村经济发展,特别是蔬菜产业的发展做出了巨大贡献。伴随着新型保温材料、增温设备、温室结构理论等技术装备的创新,白银市引进研究、优化改良、示范推广不同日光温室结构,日光温室由一坡一立式结构逐渐发展到新型全钢骨架装配式土墙结构,结构更加合理,性能更加优良,建造技术更加成熟。

日光温室作为反季节蔬菜生产设施,以其经济、高效、节能成为农民增收收入的重要手段之一^[1]。日光温室是我国北方冬季最主要的反季节栽培设施,为解决北方冬季蔬菜供应、改善人民生活发挥了巨大作用^[2]。日光温室主动储放热理论是我

国日光温室发展中一项重要的理论创新,在此理论的指导下,中国日光温室建设彻底摆脱了厚重墙体结构,开始走向构件工厂化生产、现场组装式安装的工业化发展道路。一方面大大提高了温室建设的工业化、标准化水平,使温室建设的规范性和建设速度大大提升;另一方面也显著减小了温室墙体建设的占地面积,减少了墙体建设对土地的破坏,进而引领日光温室建设向生态化方向发展^[3]。我们列举了甘肃省中部白银市沿黄灌区具有代表性的几种不同“靖远日光温室”结构,从日光温室发展历程与结构演变全面梳理分析,总结近30年来靖远县以及白银市日光温室探索与建设所经历的三个发展阶段,温室结构和性能改良所取得的创新成果,并对适宜在白银沿黄地区生产的不同结构日光温室性能进行分析和评价,以期对这些温室的合理利用、老旧日光温室改造、温室规划建设提供参考。

收稿日期: 2021-03-23; 修订日期: 2021-06-12

基金项目: 甘肃省科技重大专项(17ZD2NA015-03)。

作者简介: 张建金(1985—),男,甘肃靖远人,农艺师,主要从事设施蔬菜栽培及农业技术推广工作。联系电话: (0)13830054263。Email: 2235868662@qq.com。

通信作者: 樊东隆(1969—),男,甘肃靖远人,推广研究员,主要从事设施蔬菜栽培技术研究工作。联系电话: (0)13519430539。

1 白银地区自然条件及日光温室发展历史

甘肃省节能日光温室发展较集中的地区,可将其分为4个气候区,即河西平川灌区、中部沿黄灌区、泾渭河沿岸和陇南山区。河西地区和中部沿黄灌区光照条件好,是甘肃省发展日光温室的最佳区域^[4]。白银市地处黄河上游、甘肃省中部,境内绝大部是山区,山地与宽谷平原并存;黄河从白银区西南水川乡西峡口入境,呈S形,流经靖远县、平川区,至景泰县东北黑山峡下北长滩乌龙渡口出境,长258 km,流域面积14 710 km²。属中温带半干旱区向干旱区的过渡地带,年平均气温6~9℃,年降水量180~450 mm,多集中在7、8、9月,占全年降水量的60%以上,年蒸发量达1 500~1 600 mm,是平均降水量的4.5倍。靖远是白银沿黄灌区重要的组成部分,也是白银市设施蔬菜发展最早、规模最大的区域,是甘肃省日光温室蔬菜发展最早的地区之一,在白银市以及甘肃省日光温室发展过程中独树一帜,是甘肃省中部地区日光温室发展的一个缩影。靖远县境四季分明,日照充足,夏无酷暑,冬无严寒。气候干燥,土地肥沃、灌溉方便,水土光热资源丰富,是发展日光温室的优势区域。截至2020年底,全市蔬菜种植面积2.67万hm²,其中设施蔬菜面积共1.65万hm²(日光温室蔬菜0.89万hm²,塑料大棚、小拱棚0.76万hm²)。据靖远文史资料记载,20世纪80年代,伴随地膜、棚膜的推广应用,起垄覆膜、小拱棚和塑料大棚异军突起。当时,靖远县乌兰乡西关村的种植能手杜联元发明了利用火道人工炭火加温的火棚,俗称“土温室”,实现了耐低温韭菜越冬生产,由此拉开靖远县设施蔬菜生产模式的序幕。1992年,在省、市、县各级政府及农业部门的积极引导下,靖远县多次派科技人员赴辽宁、山东等地引进建设日光温室,学习反季节蔬菜生产栽培技术,当年建成2座投入生产,并获得较高的经济收入,

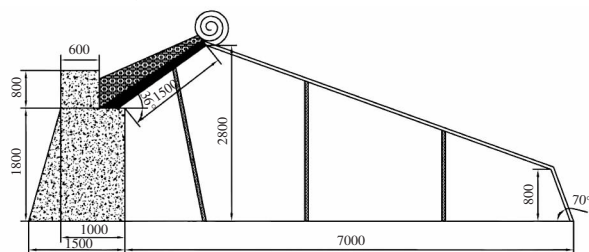
自1996年开始,日光温室在靖远黄河两岸遍地开花,推广建设。截止目前,靖远县已建成日光温室0.32万hm² 3.2万余座,成为全省闻名的日光温室蔬菜生产大县,西北地区重要的蔬菜生产基地。近30年来,通过政府引导,广大科技工作者的引进研究、示范推广,不断优化温室结构,改良建造了多种规格的节能日光温室,为农民增收、农村发展做出了巨大贡献。

2 温室结构演变及性能分析

2.1 第一阶段

即一坡一立式结构的琴弦温室,20世纪90年代初期引入白银,改良后在靖远县北湾乡金山村建设,当地通称“靖远一代日光温室”。该型温室的引进建设,在白银地区实现了黄瓜的冬季种植,取得较好的经济收入,从此拉开了白银设施农业大发展的序幕。

2.1.1 一坡一立式结构日光温室 这种温室结构的墙体为夯实土墙,墙体高1.8 m,墙基部厚1.5 m、顶部厚1.0 m。温室跨度7.0 m,脊高2.8 m,前屋面为一坡一立式(图1)。



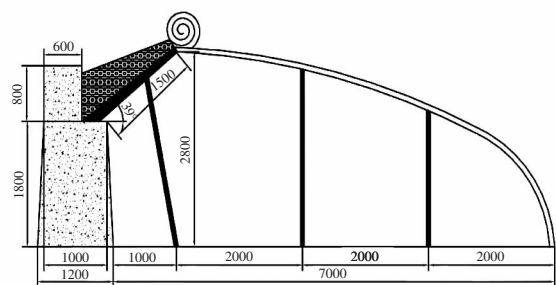
图中数字计量单位为 mm

图1 一坡一立式琴弦温室(第一代日光温室)

前屋面骨架采用圆木(大竹竿)和小竹竿,圆木(大竹竿)为主骨架,间距3.6 m,下面设立2~3排钢筋混凝土立柱或圆木支撑;小竹竿作为副骨架,间距40 cm。骨架上间隔40 cm沿东西向拉1道10#冷拔丝,两端固定在山墙外侧地面预制的铁环上。后屋面每隔1.8 m设1个支撑柱支撑横梁,纵向间隔20 cm铺1根细木椽,间隔30 cm沿东西向拉1道10#铅丝连接固定。上面铺一层塑料包裹玉米秸秆、麦草,外面铺约10 cm厚的湿土,上薄下厚,外层涂草泥5 cm,

再用甜泥抹平抹光。在白银地区,这种温室不采取加温措施,基本能够实现冬季瓜类、茄果类、叶菜类蔬菜生产。但因温室跨度小(实际生产跨度仅6.0 m)、中间立柱多,操作空间狭小,尤其前屋面为坡面+立面,底端50 cm不适宜种植高架作物及草帘的卷放比较困难等诸多因素制约了该型温室的发展。同时为了固定骨架、棚膜,连接部位比较多,早期在塑料棚膜的外部压竹条,在扣压竹条时必须穿破塑料棚膜,不仅造成温室前屋面漏气,降低温室的保温性能,且在大风情况下容易将塑料棚膜撕裂^[5]。

2.1.2 改良一代日光温室 是为了增强采光保温性能,满足压膜、卷放草帘的需要,在一坡一立式结构基础上改良发展的一种土墙钢管拱架弧面结构温室(图2)。



图中数字计量单位为 mm

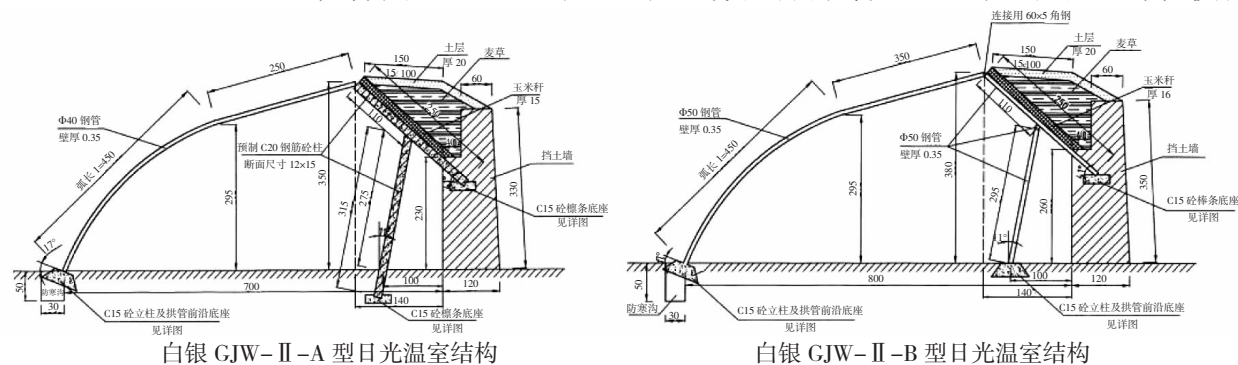
图2 拱圆骨架日光温室(改良版新一代日光温室)

1998年,这种结构温室在白银市靖远县沿黄灌区设计建成。温室前屋面首次采用弧面结构,拱架采用钢管和竹竿,后墙和两边山墙为夯实土墙。跨度为7.0 m,脊高2.8 m,墙体高度1.8 m、墙基部厚1.2 m,顶部厚1.0 m。后屋面1.5 m,仰角36~40°。拱

架为弧形结构,钢管选用 $\Phi 50$ mm、壁厚3 mm的国标钢管,间距3.6 m;竹竿作为副骨架,间距40 cm,前后屋面支撑柱支撑方式、铺设冷拔丝与一坡一立式相同。后屋面由里向外为竹胶板(或用棚膜包裹草帘或玉米秸秆及麦草)、稻草、炉渣、湿土、草泥,整体上薄下厚(厚度约50 cm)。相比一坡一立式,弧面结构温室前部操作空间增大,便于草帘覆盖和拉动,温室更加坚固,保温和蓄热性能明显改善。但随着温室建造理论和规划建造技术的成熟,在种植使用过程中也逐渐发现很多问题,一是有规划设计标准,但缺乏统一的建设标准。老百姓自发组织建设,结构参数不尽相同,为节约土地,部分农户依据地块地形和自己的经验建造,相互模仿,没有充分利用温室方位角建设。二是温室采光设计缺乏严格的科学标准。温室前屋面结构设计不合理,采光不好,影响温室采光性能及内部光照环境。三是后屋面承重过大,容易塌陷破损漏风,保温措施不足,造成温室夜间保温能力弱。四是田间道路规划不合理,蔬菜运输极不方便。

2.2 第二阶段

即前屋面为弧面结构或拱圆型结构的土墙钢竹拱架日光温室,称作白银GJW-I-I-A/B型日光温室(图3),也称为“靖远二代日光温室”。2002年,白银市农牧局参照一代琴弦式温室,从温室建造方位角、屋面角度和弧度、墙体厚度和高度、屋面骨架材料、覆盖保温材料等方面进行了改良设计,使白



白银 GJW-II-A 型日光温室结构

白银 GJW-II-B 型日光温室结构

图中数字计量单位为 cm

图3 白银 GJW-II-A/B 型日光温室

银地区日光温室结构更加科学、合理、规范。

GJW-II-A/B型日光温室坐北朝南或偏西 $8\sim 10^\circ$ (具体参数见表1)。前屋面拱架间距3.6 m,中间间隔0.6 m设1道撑膜竹竿,竹竿下端插入土中,上端顶在角铁上。拱管上间隔40 cm沿东西向拉1道2.8 mm钢丝,两端固定在山墙外侧底座预留的铁丝环上,竹竿固定于2.8 mm钢丝上。GJW-II-A型温室前屋面需横拉钢丝18道,GJW-II-B型温室前屋面需横拉钢丝21道。

立柱下端倾斜 11° 并焊接在底座预埋钢筋上,上端与横梁焊接,横梁与檩条在距檩条顶端1.1 m处焊接。后坡檩条上部间隔20 cm拉10道2.8 mm钢丝,出墙处用铁钉固定在衬墙圆木上,两端固定在山墙外侧预留铁丝环上,钢丝与檩条用2.0 mm铁丝固定。钢丝上先铺1层塑料薄膜,膜上铺15 cm厚的玉米秆,再填充麦草等,用薄膜包住填充料,最后覆土(厚约20 cm)踏实。整个后坡坡度不小于15:100。后坡面宽约1.5 m,先抹5 cm粗草泥,再抹2~3 cm的细草泥并预留排水沿。据试验,GJW-II-A型温室“冬至”日室内日平均透光率比琴弦式温室高出8个百分点以上,各时段透光率均超过80%,特别是在“冬至”日前后能够保证有近8 h的有效光照时间,极大地改善了作物生长的光照条件^[6]。GJW-II-A/B型温室采光及保温

蓄热性能有了很大提升,温室空间增大,支撑柱减少,农事作业方便,温室整体性能稳定;温室墙体采用挖掘机、拖拉机、电夯机等机械建造,建造技术趋于标准化,成本较低。缺点是建造温室墙体时破坏了阳光带耕作层,浪费土地,不适宜在地下水位较高的地方建造,且前屋面的竹竿2~3 a后易老化伤膜,后期维护更换竹竿费工费时。综合考虑经济效益、生产成本,这种温室较为实用,因此自2008年开始,将GJW-II-A/B型温室作为白银沿黄灌区推广的首选。

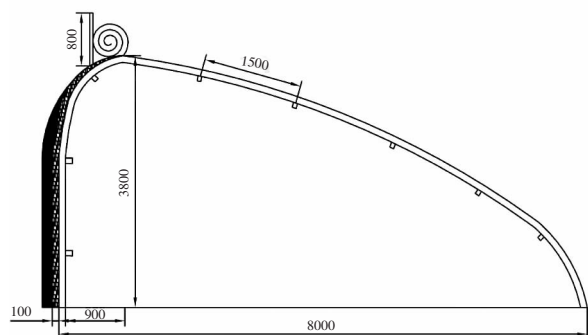
2.3 第三阶段

2.3.1 新型装配式全钢骨架日光温室 也称作草砖温室(图4)。采用稻草、麦草等编织成厚度10~20 cm、宽幅1.0~2.0 m的草砖(也称草苫)作为温室墙体结构。2012年从辽宁省辽阳市引进,在白银市靖远县建成使用。

温室前后屋面采用78.0 mm×30.0 mm×1.5 mm椭圆型热镀锌全钢骨架,骨架间距90 cm。前屋面东西方向用5道DN20热镀锌管拉杆连接,间距1.5 m;后屋面和后墙为一体结构,用3道DN20热镀锌管拉杆连接。温室跨度8.0 m,脊高3.8 m,温室骨架连接部位采用卡槽、套管等连接方式,用穿销螺丝和梯形楔固定。后屋面及后墙草砖(厚度10 cm)一端固定在温室屋脊,另一端

表1 白银GJW-II-A/B型日光温室结构参数

温室类型	温室净跨度/m	脊高/m	后墙高度(外侧/内侧)/m	女儿墙高度/m	墙基/墙顶厚度/m	后屋面仰角/度	后屋面水平投影/m
GJW-II-A型	7.0	3.50	3.30/2.30	1.0	1.2/1.0	40(37~41)	1.40
GJW-II-B型	8.0	3.80	3.50/2.60	0.9	1.2/1.0	40(37~41)	1.40
温室类型	主采光屋面(弯管)弧度半径/弧长/m	温室檩条长/间距/m	后立柱长度(钢管)/m	后立柱长度(混凝土预制)/m	檩条C20混凝土预规格/cm	立柱C20混凝土预规格/cm	拱管规格(热轧焊接钢管)/mm
GJW-II-A型	5.00/4.50	2.50/1.8	2.70	3.15	12×15×250	12×15×315	口径40(外径48)、壁厚3.50。
GJW-II-B型	5.00/4.50	2.50/1.8	2.95	3.40	12×15×250	12×15×340	口径50(外径60)、壁厚3.50。



图中数字计量单位为 mm

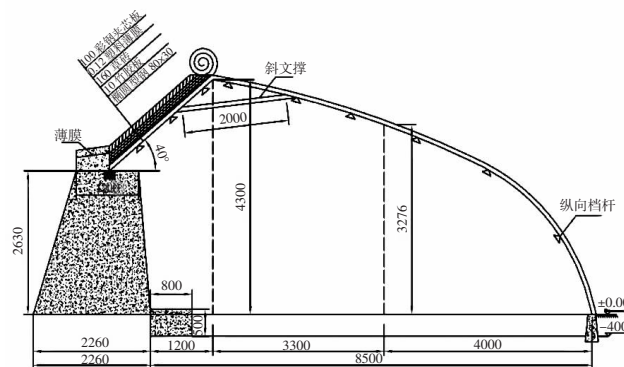
图4 新型装配式全钢骨架日光温室
(新型装配式全钢骨架日光温室)

顺后屋面和后墙平铺，底端固定于温室墙基。山墙直接将草砖用铅丝固定在钢架上，然后根据骨架弧度切割平整。草砖间采用双层错缝平铺，然后用镀锌铅丝与骨架扎紧，草砖外加聚苯保温板 5 cm，再覆盖 1 层厚 5 cm 保温被，最外层用防水布或塑料包裹。温室内草砖表面用黑色地布包扎防护，墙体整体厚度 20 cm 左右。新型装配式全钢骨架日光温室特点：装配式结构，建造速度快，建造 1 座温室仅需要 7 d 时间；温室墙体减少对土地破坏和占地面积，所用草砖可就地取材、成本低廉，且吸水性能较强，能有效降低温室内空气的相对湿度，减少温室作物病害。但温室保温蓄热性能差，白银沿黄灌区持续阴雪极端天气超过 3 d，作物生长将受到影响^[7]。由于草墙自身防火性能和防水性能较差，容易腐烂，也易招致鼠害，因此建造草砖温室必须加强温室内及生产区的防鼠、防水、防火工作。

2.3.2 新型全钢骨架装配式土墙日光温室也被称为“靖远三代日光温室”，2015 年由甘肃省经济推广站和靖远县蔬菜发展规划局综合草砖温室与靖远二代土墙温室结构性能优点，进一步优化、改良设计而来，具有采光角度合理、升温速度快、骨架坚固、抗压性能等优点。

新型全钢骨架装配式土墙日光温室（图 5）净跨度 8.5 m~10.0 m，脊高 4.0~4.3 m。墙体为夯实土墙，墙基厚 2.4 m，墙顶厚 1.2

m，墙体高度 2.6 m。后屋面仰角 40°，长度 2.6 m。前屋面拱杆和后屋面檩条采用 80 mm×30 mm×2 mm 椭圆型热镀锌高频焊管，用插接件连接成整体结构，间距为 90 cm。为增加骨架强度，前屋面拱杆和后屋面檩条之间增加 1 个 2.0 m 长斜支撑。前屋面用 6 道 Q235B 型 DN20 镀锌管拉杆东西方向拉接骨架，后屋面用 3 道镀锌拉杆连接拱杆和檩条，檩条上铺竹胶板 1 cm、高密度草砖 16 cm 并用薄膜将其包裹，最后铺单面彩钢夹芯板 10 cm，用自攻螺丝将其与竹胶板一起固定，外层覆盖细土 10~25 cm 夯实，再抹草泥厚 3~5 cm。这种温室综合利用了土墙温室的保温蓄热性能、草砖温室的全钢骨架组装模式、以及 GJW-II-A 型温室前屋面结构参数优化建设，兼具了白银沿黄地区各阶段温室结构优点。其主要特点一是热镀锌全钢骨架防腐性能优越，使用寿命长，可使用 20 a 以上，骨架安装相比二代温室节省约 80% 的人工成本，使用期间基本不用维修；二是温室无立柱支撑，遮阴少，采光性能好、升温快，空间宽敞，有利于小型机械作业；三是抗风雪性能突出，经测试，实际抗压能力达 60 kg/m²，高出二代日光温室 50%；四是建造成本略高于二代日光温室，但轻简化、标准化程度高，建造速度快，20 d 左右可建成 1 座温室（机械化建造墙体仅需 1 d，温室骨架、预埋件工厂化生产，人工组装仅需 7 d），省时省工。温室正



图中数字计量单位为 mm

图5 全钢骨架装配式土墙日光温室

定西市民族地区脱贫攻坚与乡村振兴现状及对策

史润玲

(甘肃定西市委党校, 甘肃 定西 743000)

摘要: 以散杂居地区民族乡村脱贫攻坚实践为例, 分析了定西市的7个深度贫困村全面脱贫攻坚情况, 提出影响民族地区、民族乡村稳定脱贫因素主要有劳动力因素, 产业产品附加值低, 融资渠道单一, 提出吸引和培养人才、大力发展特色产业、拓宽农村融资渠道的对策。

关键词: 民族乡村; 稳定脱贫; 乡村振兴; 定西市

中图分类号: S-01 **文献标志码:** A **文章编号:** 1001-1463(2021)08-0089-04

doi: 10.3969/j.issn.1001-1463.2021.08.02019

习近平总书记多次强调, 没有民族地区的小康, 就没有全国的全面小康, 全面建成小康社会, “一个民族都不能少”。加快少数民族和民族地区经济社会的发展, 是现阶段民族工作的主要任务, 也是解决好民族问题的根本途径^[1-2]。笔者以散杂居地区民族乡

村脱贫攻坚实践为例, 通过对定西市7个深度贫困村的调研分析, 就如何巩固民族乡村脱贫攻坚成果, 实现乡村振兴进行探讨分析。

1 基本情况

定西市有32个少数民族, 4万多少数

收稿日期: 2021-03-06

作者简介: 史润玲(1976—), 女, 甘肃定西人, 讲师, 主要从事文化教育研究教学工作。联系电话: (0)13830297191。Email: 68722023@qq.com。

常使用年限在15 a以上, 且维修成本较低。

3 结束语

无论是早期的一坡一立式温室, 还是新型装配式节能日光温室, 都是在农业科技进步条件下不断进行优化设计的结果, 不同时代展现出不同的日光温室发展历程, 也代表着同一时代农业经济的发展水平。从土温室到自动化程度不断提升的现代化温室, 从竹木结构到装配式全钢骨架结构, 都展现出科技成果转化为生产力的具体实践; 从草帘到棉被, 从手动拉帘到自动化卷帘放帘, 都伴随着科学技术的进步和科技成果的转化。科学技术让农业生产者不断解放生产力, 提高工作效率, 从而取得更大的经济效益。

参考文献:

[1] 郎立新, 史书强, 张鹏, 等. 辽宁省设施农业发展分析[J]. 园艺与种苗, 2011(1): 54-57.

- [2] 李天来. 中国日光温室产业发展现状与前景[J]. 沈阳农业大学学报, 2005, 36(2): 131-138.
- [3] 周长吉. 中国日光温室结构的改良与创新(二)—基于主动储放热理论的墙体改良与创新[J]. 中国蔬菜, 2018(3): 1-8.
- [4] 王捷, 邱仲华, 康永劫, 等. 甘肃省高效节能日光温室光热环境分析[J]. 西北农业学报, 1996, 5(1): 76-81.
- [5] 周长吉. 中国日光温室结构的改良与创新(三)—温室屋面结构的改良与创新[J]. 中国蔬菜, 2018(4): 1-5.
- [6] 沈渭明. 琴弦式与GJW-II-A型日光温室采光性能比较[J]. 甘肃农业科技, 2007(8): 29-30.
- [7] 宋明军, 张学斌, 赵鹏, 等. 不同规格组装式日光温室温度环境及生产性能分析[J]. 中国蔬菜, 2018(6): 64-69.

(本文责编: 陈珩)